

SAVE VTR 150/B L 1000W

Číslo položky: 96155

Variant: Filter M5/ePM10 50% + M5/ePM10 50% - Filtre sú súčasťou jednotky



- Vysoko účinný rotačný rekuperátor s variabilnými otáčkami
- Úsporné RadiCal-ventilátory s EC technológiou, nízkym SFP a nízkou hlučnosťou
- Funkcia riadenia prenosu vlhkosti do prívodného vzduchu (zmenou otáčok rekuperátora) na minimalizáciu kondenzácie v zimnom období
- Regulácia podľa dopytu štandardne podľa snímača vlhkosti v odvodnom vzduchu
- SAVE Touch regulácia s farebným dotykovým panelom pre jednoduchšie ovládanie
- Pripojovacia el. krabica / svorkovnica mimo jednotky pre uľahčenie montáže
- Modbus komunikácia cez RS485 ako štandard
- Internetová komunikácia cez Systemair cloud (modul IAM dostupný ako príslušenstvo)

SAVE VTR 150/B je určená na vetranie priestorov s vetranou plochou do 100 m². Dostupná je v pravom alebo ľavom vyhotovení.

Je určená na umiestnenie medzi skrinky kuchynskej linky. Na jej zakrytie sa používa namieru vyrobená doska vo farbe kuchynskej linky (nie je dodávkou Systemair). Na uchytienie čelnej dosky je k dispozícii niekoľko spôsobov - buď priamo na jednotku, alebo na bočné strany skriniek pomocou dodaných konzoliek.

Hrdlo na pripojenie externého odsávača pár sa nachádza na vrchnej strane jednotky. Vzduch od odsávača pár je vedený obtokom, aby nedošlo k zanášaniam rekuperátora.

Systemair ponúka viacero odsávačov pár, ktoré je možné nainštalovať priamo na spodnú časť jednotky a jednoducho pripojiť do el. krabice.

Jednotka má funkciu Odsávač pár, ktorú je možné aktivovať priamo na odsávači pár.

SAVE VTR 150/B je jednotka s dvojplášťovými panelmi s izoláciou, ktorá sa dodáva s kompletným regulačným systémom SAVE Touch.

Je vybavená vysoko účinným rotačným rekuperátorom s variabilnými otáčkami a funkciou prenosu vlhkosti, ktorá reguluje otáčky rotačného rekuperátora s cieľom spätného získania tepla a vlhkosti späť do prívádzaného vzduchu.

Energeticky účinné ventilátory s EC motormi ako aj filtre s nízkou tlakovou stratou znižujú spotrebu energie a poskytujú nízku hodnotu SFP faktora (Specific Fan Power) a nízku hladinu hluku. Snímač vlhkosti vstavaný v potrubí odvádzaného vzduchu je možné použiť pre režim riadenia



prevádzky na základe aktuálneho dopytu.

Všetky nastavenia sa vykonávajú pomocou farebného dotykového ovládacieho panela. Panel sa k jednotke pripája vo vrchnej časti pomocou konektora. Môže byť umiestnený na stene alebo priamo na jednotke. Navyše je možné pripojiť jeden alebo viacero externých ovládacích panelov.

Ovládací panel má osobitnú úroveň pre autorizované montážne firmy a servisných technikov. Hlavná obrazovka panela zobrazuje informácie o prietoku vzduchu, teplote, kvalite vzduchu a aktívnych funkciách. Je možné zvoliť si režim MANUAL a AUTO, alebo zvoliť si jeden z prednastavených režimov (PÁRTY, MIMO, KRB ...).

Režim AUTO disponuje mnohými funkciami, ktoré dokážu jednotku regulovať v závislosti od hladiny CO₂, snímača pohybu, vlhkosti, časového programu a pod.. Funkcia vetrania podľa aktuálneho dopytu prináša efektívnu a ekonomickú prevádzku a zabezpečí najlepšiu kvalitu vnútorného vzduchu. Alarmové symboly indikujú prípadnú poruchu a upozornia v prípade potreby niečo napraviť.

Jednotka sa dodáva so vstavaným elektrickým ohrievačom na dohrev privádzaného vzduchu.

Jednotka je vybavená externou pripojovacou el. svorkovnicou na vrchnej strane jednotky s prekáblovými vstupmi a výstupmi, čo značne uľahčuje inštaláciu a nastavenie externých snímačov ako aj externých ohrievačov/chladičov a pod..

Jednotka sa dodáva vrátane vreckových filtrov s nízkou tlakovou stratou:

- Prívodný filter M5/ePM10 60%
- Odvodný filter M5/ePM10 60%

Ako príslušenstvo je na prívod vzduchu dostupný panelový filter triedy F7/ePM1 55%.

K dispozícii sú tiež sada vreckových filtrov:

- M5/Coarse 70% + M5/Coarse 70%

Pozn.: Jednotka nie je stavaná na nepretržité odsávanie cez odsávač pár.

Odvod kondenzátu

Vo všeobecnosti pri jednotkách s rotačným rekuperátorom v bežných podmienkach nie je odvod kondenzátu potrebný. Prenos vlhkosti je riadený pomocou zmeny otáčok rotačného rekuperátora a snímaním vlhkosti v odvádzanom vzduchu. Ak má však odsávaný interiérový vzduch výrazne zvýšenú vlhkosť (napr. nové domy s uväznenou vlhkosťou v stavebných materiáloch a pod.), môže dočasne vznikáť kondenzácia vlhkosti na rekuperátore. V takom prípade je potrebné vznikajúci kondenzát z jednotky odvádzať. Spojka pre odvod kondenzátu je dostupná ako príslušenstvo a objednáva sa osobitne.

Dočasná tvorba kondenzátu

Kondenzát sa môže dočasne tvoriť predovšetkým v počiatočnej fáze vetrania novostavieb s uväznenou vlhkosťou. Keďže jednotka nie je primárne určená na odvlhčovanie stavieb, odporúčame v takomto prípade jednotku nepoužívať. Najskôr je potrebné znížiť úroveň interiérovej vlhkosti na štandardnú hodnotu do 60% použitím vhodného zariadenia - odvlhčovača.

Technické parametre

Výrobok	
Napätie (menovité)	230 V
Frekvencia	50 Hz
Fázy	1~
Prietok vzduchu	130 m ³ /h
Doporučené istenie	10 A
Trieda krytia	IP24
Rekuperátor	
Typ pohonu rekuperátora	Variabilné otáčky
Typ rekuperátora	Rotačný
Ohrievač	
Vstupný príkon, ohrievač	1 kW
Typ ohrevu	Elektrický
Prívodný vzduch	
Vstupný príkon, prívodný ventilátor	86 W
Odvádzaný vzduch	
Vstupný príkon, odvodný ventilátor	86 W
Filter	
Filter, prívod vzduchu	ePM10 50%
Filter, odvod vzduchu	ePM10 50%
Farba plášťa	
Farba plášťa	Pozinkovaná oceľ
Rozmery a hmotnosti	
Hmotnosť	46 kg

Vhodný pre

Spôsob inštalácie

Vertikálna

Strana prívodu vzduchu

Vpravo

ErP

Energetická trieda, samostatné zariadenie

B

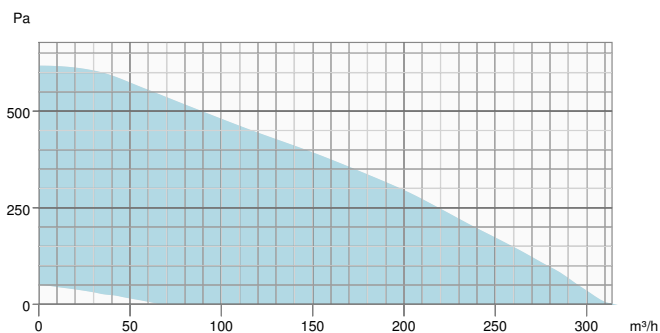
Energetická trieda, riadenie podľa dopytu

A

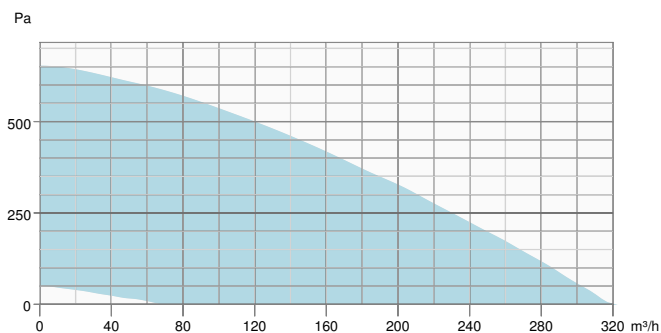
ErP pripravenosť

ErP 2016; ErP 2018

Prívod - Výkonová krivka



Odvod - Výkonová krivka



Jednotka	Prívod	Odvod
Požadovaný prietok vzduchu	-	-
Pracovný prietok	-	-
Požadovaný externý tlak	-	-
Pracovný tlak vzduchu	-	-
Výkon ohrevu	-	-
Regulácia ventilátora - otáčky	-	-
Odporúčané Nízke - ot./min.	-	-
Odporúčané Vysoké - ot./min.	-	-
Regulácia ventilátora - %	-	-
Odporúčané Nízke - %	-	-
Odporúčané Vysoké - %	-	-
Hustota vzduchu	1.204 kg/m ³	
SFP	-	
Teplota vzduchu na prívode	-20.0 °C	

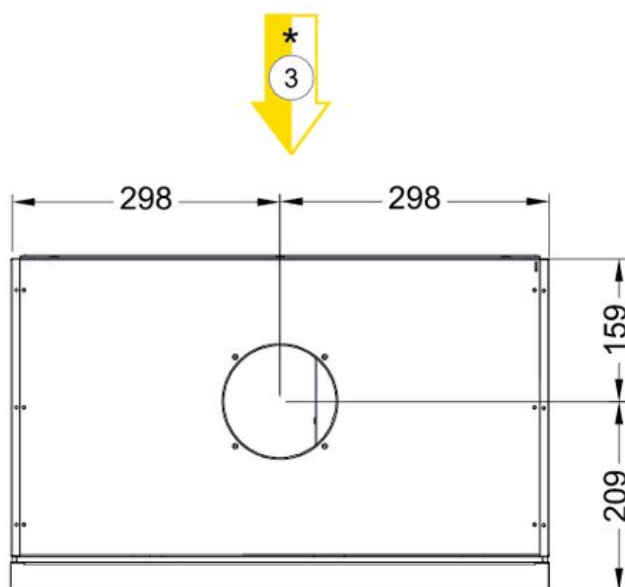
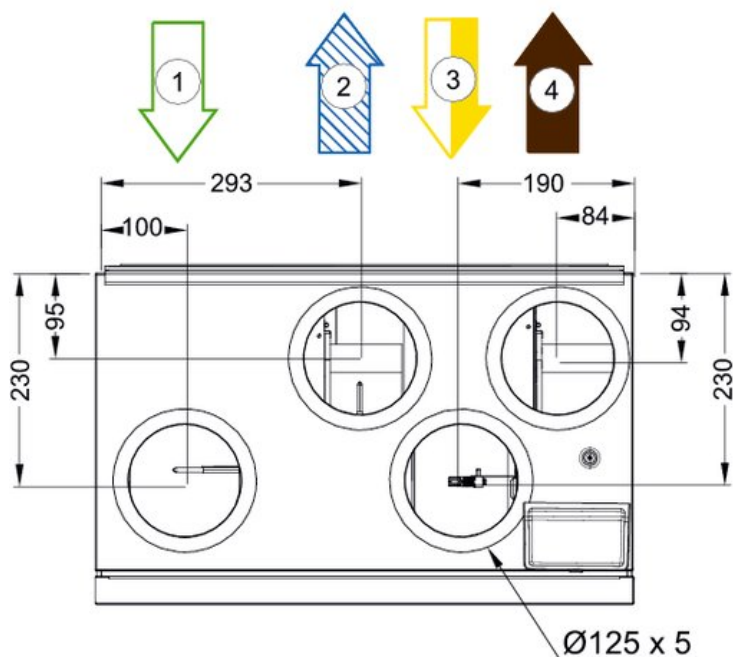
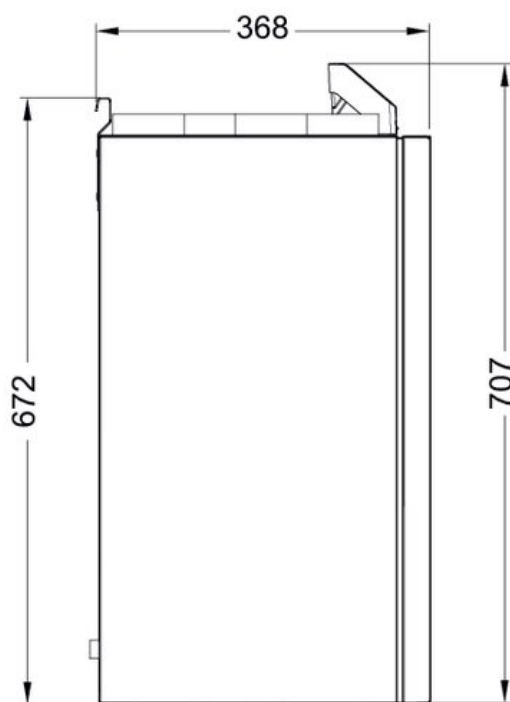
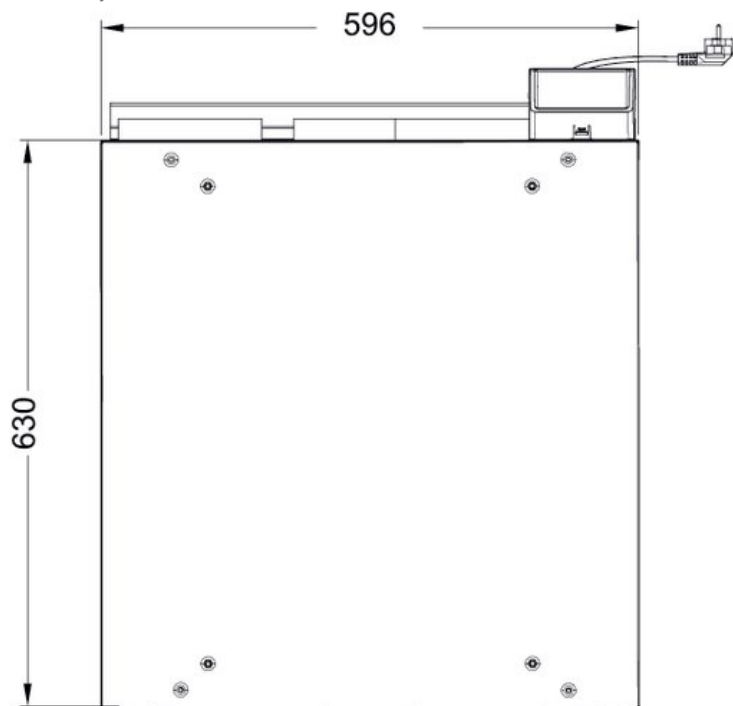
Hladina akustického tlaku
(dozvukové pole)

Celkom

Spätné získavanie tepla	Prívod	Odvod
Teplota vzduchu na saní	-	-
Teplota výstupného vzduchu	-	-
Vlhkosť vzduchu na saní	-	-
Vlhkosť vzduchu na výtlaku	-	-
Kondenzát	-	-
Prenesený výkon	-	-
Suchá účinnosť podľa EN308	-	-
Jednotka teplotnej účinnosti (EN 13141-7)	-	-
Komponent teplotnej účinnosti (EN 308)	-	-
Vlhkostná účinnosť	-	-
Typ výmenníka	-	-

Rozmery

- 1 Sanie - čerstvý vzduch
- 2 Prívod do interiéru
- 3 Odvod z interiéru
- 4 Výtlak do exteriéru



* Cooker hood connection

Ekodizajn

Výrobok	
Obchodný názov	Systemair
Názov výrobku	SAVE VTR 150/B L 1000W
Základná jednotka	
Vyhovuje ErP	2018
SEC priemerná klíma	-32,7 kWh/(m ² .a)
SEC chladná klíma	-73,3 kWh/(m ² .a)
SEC teplá klíma	-9,4 kWh/(m ² .a)
Trieda SEC	B
Kategória jednotky	RVU
Typ jednotky	BVU
Pohon	Integrovaný VSD
Typ rekuperácie	Regeneratívny
Tepelná účinnosť rekuperácie	76 %
qv max	278 m ³ /h
P max	178 W
Hladina akustického výkonu LWA	42 dB(A)
qv ref	0,0542 m ³ /s
Ps ref	50 Pa
SPI	0,433 kW/(m ³ /h)
CTRL	0,85
MISC	1,1
x-hodnota	2
Vonkajšia netesnosť	3 %
Vnútoraná netesnosť	Neuplatňuje sa
Prenos	4 %
Typ výrobku	RAHU/AARE

AEC priemerná klíma	392	kWh
AEC studená klíma	392	kWh
AEC teplá klíma	392	kWh
AHS priemerná klíma	4 251	kWh/a
AHS studená klíma	8 315	kWh/a
AHS teplá klíma	1 922	kWh/a

Jednotky s riadením podľa lokálneho dopytu

Vyhovuje ErP	2018
SEC priemerná klíma	-38,3 kWh/(m ² .a)
SEC chladná klíma	-80,4 kWh/(m ² .a)
SEC teplá klíma	-14,2 kWh/(m ² .a)
Trieda SEC	A
Kategória jednotky	RVU
Typ jednotky	BVU
Pohon	Integrovaný VSD
Typ rekuperácie	Regeneratívny
qv max	278 m ³ /h
P max	178 W
Hladina akustického výkonu LWA	42 dB(A)
qv ref	0,0542 m ³ /s
Ps ref	50 Pa
SPI	0,433 kW/(m ³ /h)
CTRL	0,65
MISC	1,1
x-hodnota	2
Vonkajšia netesnosť	3 %
Vnútorňa netesnosť	Neuplatňuje sa
Prenos	4 %
Typ výrobku	RAHU/AARE
AEC priemerná klíma	229 kWh
AEC studená klíma	229 kWh
AEC teplá klíma	229 kWh
AHS priemerná klíma	4 404 kWh/a
AHS studená klíma	8 614 kWh/a
AHS teplá klíma	1 991 kWh/a

